

## POUŽITÍ A ZÁKLADNÍ INFORMACE PRO MONTÁŽ

- I Desky se využívají pro zastřešení a zasklení (**přístřešky, pergoly, světlíky, prosvětlení budov, zastřešení bazénů, skleníky, průmyslové aplikace, balkóny a jiné**).
- I Desky se upevňují na již dokončené a povrchově upravené konstrukce. Po instalaci již není vhodné konstrukce upravovat, či jinak ošetřovat.
- I Upevnění se provádí na kovové nebo dřevěné konstrukce. Desky Lexan™Thermoclear mají oboustranný UV filtr a jsou opatřeny oboustrannou ochrannou fólií, **kteřou je nutné před aplikací odstranit**.
- I Dutinkové desky Lexan™Thermoclear je možné při montáži za studena ohýbat do povolených poloměrů. Pro zatížení sněhem je nutné zvolit správnou sílu desky dle zátěžového grafu z technického listu výrobce.

## POPIS MONTÁŽE:

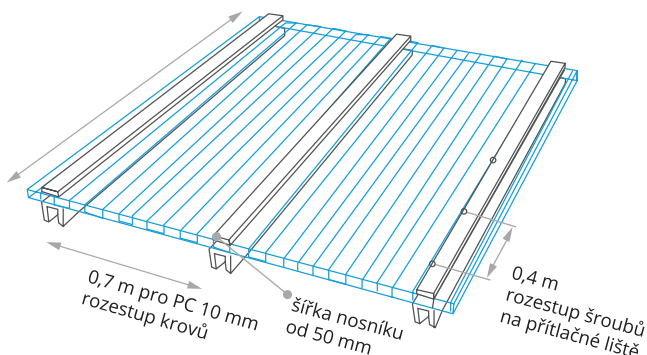
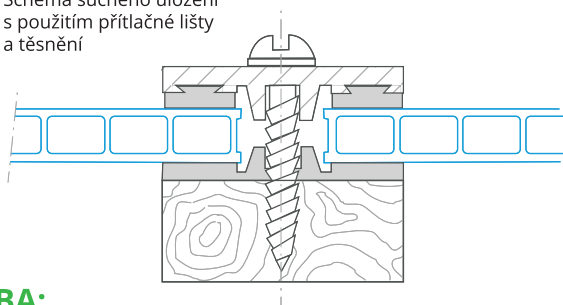
1. Konstrukce - **sklon střechy min. 10°**.
2. Podlepení podkladové konstrukce polyethylenovým pásem.
3. Úprava desky na požadovaný formát, její vyčištění a olepení.
4. Aplikace ukončovacích lišt a jejich tmelení neutrálním silikonem.
5. Ukotvení desek se provádí pomocí hliníkových přitlačných lišt s pryžovým těsněním a příslušnou vrchní lištou.

Pro upevnění lišt a desek použijte pouze vruty (dřevo), šrouby (kov) či upevňovací terčík. K dotěsnění desek a profilů použijte příslušné koncovky a neutrální silikon.

Existuje možnost spojení desek polykarbonátovými a Alu H profily.

Kotvení desek je nutné **po spádu dutinek** vzhledem k odvodu kondenzátu a zamezení usazení řas a vlhkosti uvnitř dutinek. **Desky nejsou únosné pro člověka. PODROBNOSTI O KONKRÉTNÍCH ZPŮSOBECH MONTÁŽE NAJDETE V TECHNICKÉ KNIZE VÝROBKU.**

Schéma suchého uložení s použitím přitlačné lišty a těsnění



## ÚDRŽBA:

- I Desky vykazují samočisticí efekt, občas nutné provést manuální čištění.
- I V běžných případech použít pouze čistou vodu, popř. mýdlový roztok.
- I Nepoužívejte přípravky obsahující organická rozpouštědla.
- I Pozor na poškrábání, povrch již nelze vyleštit.

Ceník příslušenství „**Samolepící spodní těsnění ploché**“, dle potřebné síly, kódy: 0060, 1163, 1164, 0062, 0120

Ceník příslušenství „**Alu páska samolep. plná**“ nebo „**Textilní samolep. páska**“, kódy: 0040, 0156, 0125, 0602, 0055, 0063, 0056, 0064

Ceník příslušenství, hliníkové či polykarbonátové lišty: „**U**“ **profil F/R, nerovnoramenné U a F profily**, kódy: 1231,1232,1233,1234,0144,0194, 0049, 0050,1158,1182, 0034

Ceník příslušenství, „**Alu krycí lišta oblá**“ nebo „**Alu krycí plochý spodní profil**“ kódy:0111, 0599, 0048. **Pryžové těsnění profilové** kódy: 0112, 4653. K ukončení „**Alu naklapávací vrchní profil**“, kódy: 0600, 0178.

Ceník příslušenství, „**Vruty na dřevo, kov**“ kódy: 5400, 5407, 6811, 6812. „**Krytka šroubu**“ kódy: 1466, 1464. „**Těsnění kombi**“ (ceník příslušenství trapézových desek) 0737. „**Uzávěr oblého profilu**“ nebo „**PVC uzávěr**“ kódy: 0627, 0625, 0626, 0624.

Ceník příslušenství, „**PC a Alu „H“ „ spojovací profil**“ kódy: 0103, 0035, 0036, 0037, 0038, 5415, 5235.